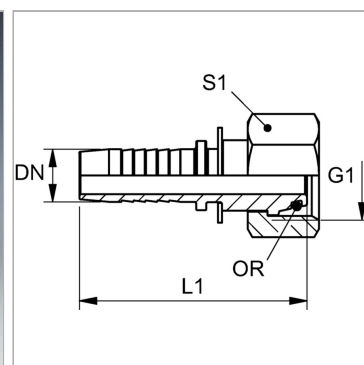


Характеристики

Область применения	Пресс-ниппель для шлангов от HD 100 до HD 400, KP-, TE
Соединение 1	Метрическая гаечная резьба
Форма уплотнения 1	Наружный конус 24° с кольцом круглого сечения
Сокращение	DKOS
Серия	Тяжелый
Материал	Сталь
Защита поверхности	Гальваническое покрытие
Норма	ISO 8434-1



Информация о продукте

DN	25
Размер	16
Дюймы	1"
G1	M 42 x 2
Рабочее давление	420 bar

Рабочее давление	420 bar
Для наружного Ø трубы	30 mm
L1	92 mm
S1	50
Кольцо круглого сечения	25,0 x 2,5

DN = номинальный диаметр, номинальный внутренний диаметр

Указания

Подходящую обойму выбрать в соответствии с типом шланга.