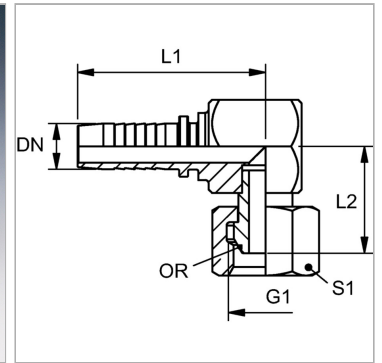


Характеристики

Область применения	Пресс-ниппель для шлангов от HD 100 до HD 400, КР-, ТЕ
Форма уплотнения 1	Наружный конус 60° с кольцом круглого сечения
Соединение 1	Гаечная резьба BSP
Дополнение к модели	Компактная форма
Сокращение	DKOR
Материал	Сталь
Защита поверхности	Гальваническое покрытие
Норма	BS 5200



Информация о продукте

DN	25
Размер	16
Дюймы	1"

G1	G 1" -11
Рабочее давление	250 bar
Кольцо круглого сечения	22,1 x 1,6

DN = номинальный диаметр, номинальный внутренний диаметр

Указания

Подходящую обойму выбрать в соответствии с типом шланга.