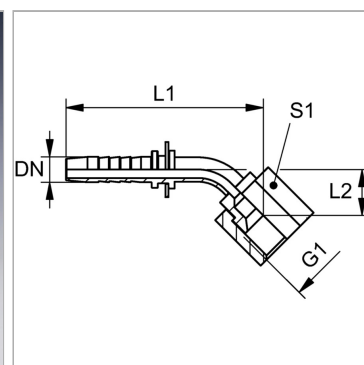


Характеристики

Область применения	Пресс-ниппель для шлангов от HD 100 до HD 400, КР-, ТЕ
Форма уплотнения 1	Внутренний конус 74°
Соединение 1	Гаечная резьба UN/UNF
Сокращение	DKJ
Материал	нержавеющая сталь
Норма	ISO 8434-2



Информация о продукте

DN	25
Размер	16
Дюймы	1"
G1	1.5/16" -12 UN

G1	1.5/16" -12 UN
Рабочее давление	280 bar
L2	38 mm
S1	41

DN = номинальный диаметр, номинальный внутренний диаметр

Указания

Подходящую обойму выбрать в соответствии с типом шланга.