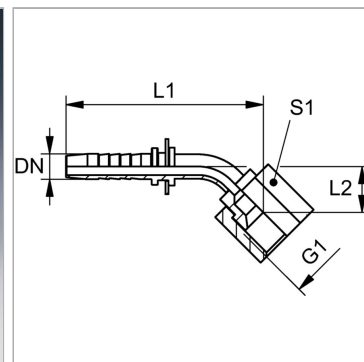


Характеристики

| | |
|---------------------------|--|
| Область применения | Пресс-ниппель для шлангов от HD 100 до HD 400, KP-, TE |
| Форма уплотнения 1 | Внутренний конус 74° |
| Соединение 1 | Гаечная резьба UN/UNF |
| Сокращение | DKJ |
| Материал | Сталь |
| Защита поверхности | Гальваническое покрытие |
| Норма | ISO 8434-2 |



Информация о продукте

| | |
|---------------|---------------|
| DN | 25 |
| Размер | 16 |
| Дюймы | 1" |
| G1 | 1.5/8" -12 UN |

| | |
|-------------------------|----------|
| Рабочее давление | 200 bar |
| L2 | 34 mm |
| L1 | 135.5 mm |
| S1 | 50 |

DN = номинальный диаметр, номинальный внутренний диаметр

Указания

Подходящую обойму выбрать в соответствии с типом шланга.