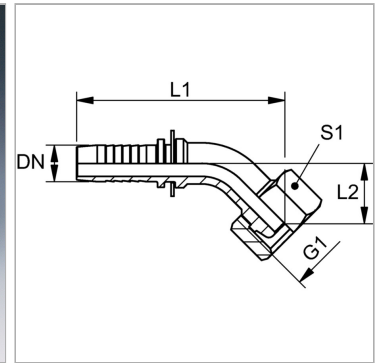


Характеристики

Область применения	Пресс-ниппель для шлангов от HD 100 до HD 400, КР-, ТЕ
Форма уплотнения 1	Наружный конус 24° для метрической трубы французской серии.
Соединение 1	Метрическая гаечная резьба
Сокращение	DKFM
Серия	франц. (метрическая труба)
Материал	Сталь
Защита поверхности	Гальваническое покрытие



Информация о продукте

DN	25
Размер	16
Дюймы	1"
G1	M 39 x 1,5
Серия	S

Рабочее давление	160 bar
Для наружного Ø трубы	30 mm
L2	40 mm
L1	149 mm
S1	46

DN = номинальный диаметр, номинальный внутренний диаметр

Указания

Подходящую обойму выбрать в соответствии с типом шланга.