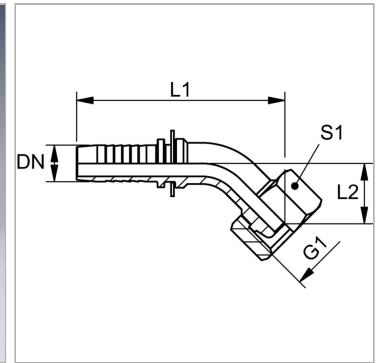


Характеристики

Область применения	Пресс-ниппель для шлангов от HD 100 до HD 400, KP-, TE
Форма уплотнения 1	24°/60° Universal sealing head
Соединение 1	Метрическая гаечная резьба
Сокращение	DKL
Серия	Легкий
Материал	нержавеющая сталь



Информация о продукте

DN	25
Размер	16
Дюймы	1"
G1	M 36 x 2
Рабочее давление	100 bar

Рабочее давление	100 bar
Для наружного Ø трубы	28 mm
L2	32 mm
L1	132.5 mm
S1	41

DN = номинальный диаметр, номинальный внутренний диаметр

Указания

Подходящую обойму выбрать в соответствии с типом шланга.