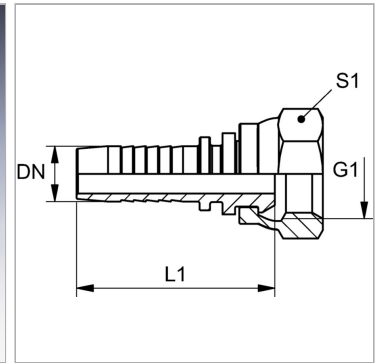


Характеристики

Область применения	Пресс-нипель для шлангов от HD 100 до HD 400, KP-, TE
Форма уплотнения 1	Уплотнительная головка 60°
Соединение 1	Метрическая гаечная резьба
Сокращение	DKM
Материал	Сталь
Защита поверхности	Гальваническое покрытие
Норма	DIN 3863



Информация о продукте

DN	25
Размер	16
Дюймы	1"
G1	M 45 x 1,5

G1	M 45 x 1,5
Рабочее давление	63 bar
L1	76 mm
S1	50

DN = номинальный диаметр, номинальный внутренний диаметр

Указания

Подходящую обойму выбрать в соответствии с типом шланга.