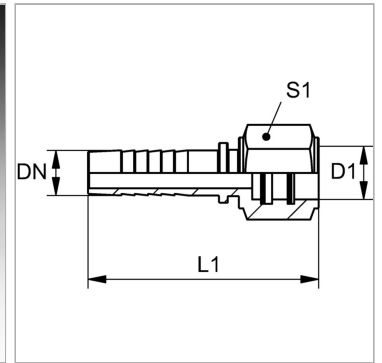


Пресс-ниппель, втулка для вставного соединения WEO

Обновлено: 04.26.24

Характеристики

Область применения	Пресс-ниппель для шлангов от HD 100 до HD 400, KP-, TE
Форма уплотнения 1	O-ring sealed
Соединение 1	Втулка
Материал	Сталь
Защита поверхности	Гальваническое покрытие



Информация о продукте

DN	19
Размер	12
Дюймы	3/4"
Рабочее давление, бар	PN 350

Типоразмер	3/4"
Ø D1	23 mm
L1	87 mm
S1	32

DN = номинальный диаметр, номинальный внутренний диаметр

Указания

Подходящую обжимку выбрать в соответствии с типом шланга.

Описание

Саморегулируется для предотвращения крутящего напряжения.