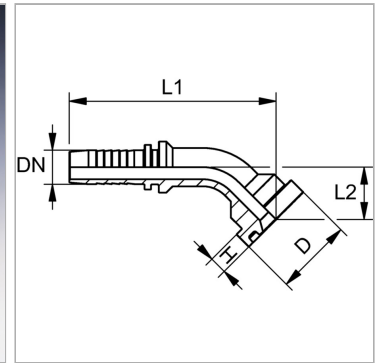


Характеристики

Область применения	Пресс-ниппель для шлангов от HD 100 до HD 400, KP-, TE
Форма уплотнения 1	Плоское уплотнение с кольцом круглого сечения SF
Соединение 1	Фланцевое соединение SAE 6000 PSI
Сокращение	SFS
Материал	Сталь
Защита поверхности	Гальваническое покрытие
Норма	SAE J 518 ISO 6162-2



Информация о продукте

DN	19
Размер	12
Дюймы	3/4"
Размер фланца	3/4"
Рабочее давление	420 bar

Рабочее давление	420 bar
L2	30.5 mm
L1	110 mm
D	41.3 mm
H	8.8 mm

DN = номинальный диаметр, номинальный внутренний диаметр

Указания

Подходящую обойму выбрать в соответствии с типом шланга.