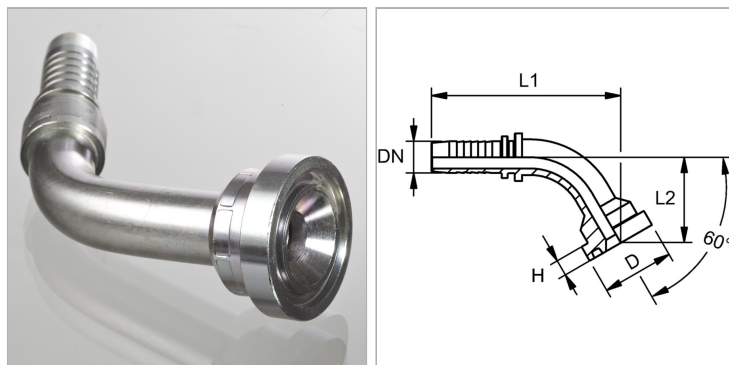


Характеристики

Область применения	Пресс-ниппель для шлангов от HD 100 до HD 400, KP-, TE
Форма уплотнения 1	Плоское уплотнение с кольцом круглого сечения SF
Соединение 1	Фланцевое соединение SAE 6000 PSI
Сокращение	SFS
Материал	Сталь
Защита поверхности	Гальваническое покрытие
Норма	SAE J 518 ISO 6162-2



Информация о продукте

DN	19
Размер	12
Дюймы	3/4"
Размер фланца	1"

L2	80 mm
L1	141 mm
D	47.6 mm
H	9.5 mm

DN = номинальный диаметр, номинальный внутренний диаметр

Указания

Подходящую обойму выбрать в соответствии с типом шланга.