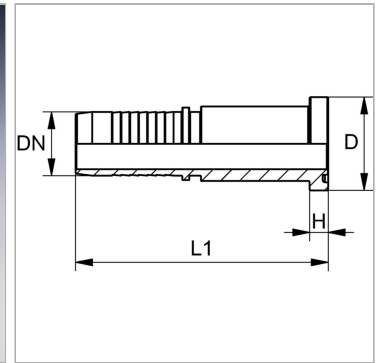


Характеристики

Область применения	Пресс-нипель для шлангов от HD 100 до HD 400, KP-, TE
Форма уплотнения 1	Плоское уплотнение с кольцом круглого сечения SF
Соединение 1	Фланцевое соединение SAE 3000 PSI
Сокращение	SFL
Материал	Сталь
Защита поверхности	Гальваническое покрытие
Норма	SAE J 518 ISO 6162-1



Информация о продукте

DN	19
Размер	12
Дюймы	3/4"
Размер фланца	3/4"

Рабочее давление	350 bar
L1	96.5 mm
D	38.1 mm
H	6.8 mm

DN = номинальный диаметр, номинальный внутренний диаметр

Указания

Подходящую обойму выбрать в соответствии с типом шланга.