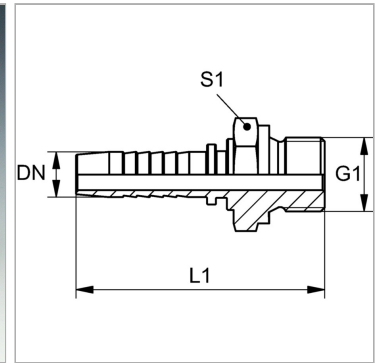


### Характеристики

<b>Область применения</b>	Пресс-ниппель для шлангов от HD 100 до HD 400, KP-, TE
<b>Форма уплотнения 1</b>	Плоское уплотнение
<b>Соединение 1</b>	Наружная резьба BSP, цилиндрическая
<b>Сокращение</b>	AGR-плоск.
<b>Материал</b>	Сталь
<b>Защита поверхности</b>	Гальваническое покрытие



### Информация о продукте

<b>DN</b>	19
<b>Размер</b>	12
<b>Дюймы</b>	3/4"
<b>G1</b>	G 1.1/4" -11

<b>G1</b>	G 1.1/4" -11
<b>Рабочее давление</b>	160 bar
<b>L1</b>	90.5 mm
<b>S1</b>	50

DN = номинальный диаметр, номинальный внутренний диаметр

### Указания

Подходящую обойму выбрать в соответствии с типом шланга.