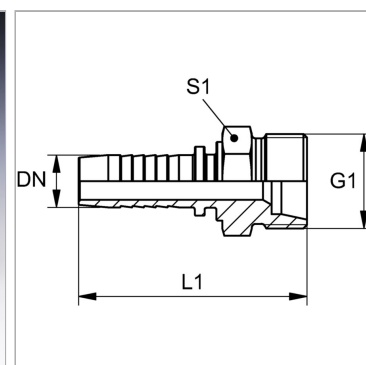


Характеристики

Область применения	Пресс-ниппель для шлангов от HD 100 до HD 400, КР-, ТЕ
Форма уплотнения 1	Внутренний конус 24° для метрической трубы французской серии.
Соединение 1	Метрическая наружная резьба, цилиндрическая
Сокращение	AGFM
Серия	франц. (метрическая труба)
Материал	Сталь
Защита поверхности	Гальваническое покрытие



Информация о продукте

DN	19
Размер	12
Дюймы	3/4"
G1	M 30 x 1,5
Серия	L

Серия	L
Рабочее давление	250 bar
Для наружного Ø трубы	22 mm
L1	68.5 mm
S1	30

DN = номинальный диаметр, номинальный внутренний диаметр

Указания

Подходящую обойму выбрать в соответствии с типом шланга.