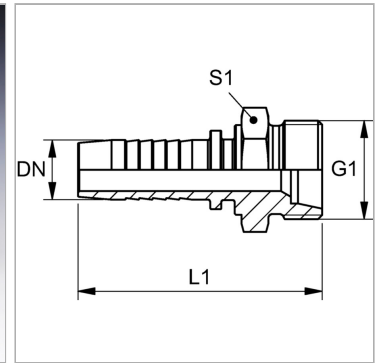


Характеристики

Область применения	Пресс-ниппель для шлангов от HD 100 до HD 400, KP-, TE
Форма уплотнения 1	Внутренний конус 24°
Соединение 1	Метрическая наружная резьба, цилиндрическая
Сокращение	CEL
Серия	Легкий
Материал	Сталь
Защита поверхности	Гальваническое покрытие
Норма	ISO 8434-1



Информация о продукте

DN	19
Размер	12
Дюймы	3/4"
G1	M 30 x 2

Рабочее давление	380 bar
Для наружного Ø трубы	22 mm
L1	68.5 mm
S1	32

DN = номинальный диаметр, номинальный внутренний диаметр

Указания

Подходящую обойму выбрать в соответствии с типом шланга.