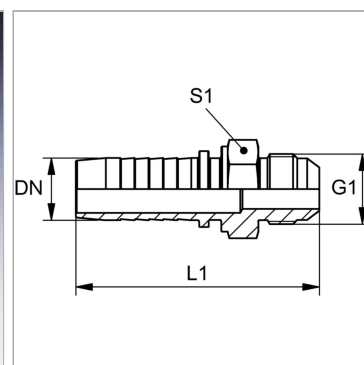


Характеристики

| | |
|---------------------------|--|
| Область применения | Пресс-ниппель для шлангов от HD 100 до HD 400, KP-, TE |
| Форма уплотнения 1 | Наружный конус 60° |
| Соединение 1 | Метрическая наружная резьба, цилиндрическая |
| Подходит для | Komatsu |
| Материал | Сталь |
| Защита поверхности | Гальваническое покрытие |
| Норма | JIS 8363 |



Информация о продукте

| | |
|---------------|------------|
| DN | 19 |
| Размер | 12 |
| Дюймы | 3/4" |
| G1 | M 30 x 1,5 |

| | |
|-------------------------|------------|
| G1 | M 30 x 1,5 |
| Рабочее давление | 275 bar |
| L1 | 86 mm |
| S1 | 30 |

DN = номинальный диаметр, номинальный внутренний диаметр

Указания

Подходящую обойму выбрать в соответствии с типом шланга.