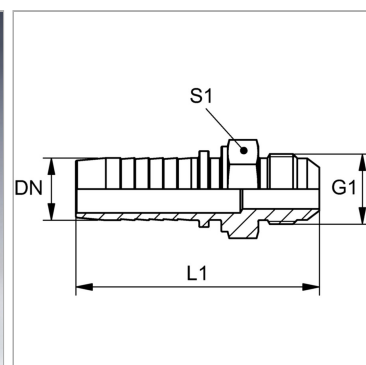


Характеристики

Область применения	Пресс-ниппель для шлангов от HD 100 до HD 400, KP-, TE
Форма уплотнения 1	Наружный конус 74°
Соединение 1	Наружная резьба UN/UNF
Сокращение	AGJ
Материал	нержавеющая сталь
Норма	ISO 8434-2



Информация о продукте

DN	19
Размер	12
Дюймы	3/4"

G1	1.5/16" -12 UN
Рабочее давление	280 bar
S1	36

DN = номинальный диаметр, номинальный внутренний диаметр

Указания

Подходящую обойму выбрать в соответствии с типом шланга.