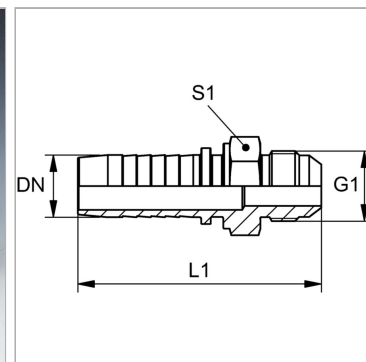


Характеристики

Область применения	Пресс-нипель для шлангов от HD 100 до HD 400, KP-, TE
Форма уплотнения 1	Наружный конус 74°
Соединение 1	Наружная резьба UN/UNF
Сокращение	AGJ
Материал	Сталь
Защита поверхности	Гальваническое покрытие
Норма	ISO 8434-2



Информация о продукте

DN	19
Размер	12
Дюймы	3/4"
G1	7/8" -14 UNF

G1	7/8" -14 UNF
Рабочее давление	345 bar
L1	77 mm
S1	27

DN = номинальный диаметр, номинальный внутренний диаметр

Указания

Подходящую обойму выбрать в соответствии с типом шланга.