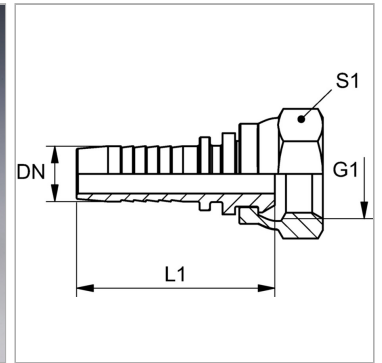


### Характеристики

<b>Область применения</b>	Пресс-ниппель для шлангов от HD 100 до HD 400, KP-, TE
<b>Форма уплотнения 1</b>	Уплотнительная головка 60°
<b>Соединение 1</b>	Метрическая гаечная резьба
<b>Сокращение</b>	DKM
<b>Материал</b>	нержавеющая сталь
<b>Норма</b>	DIN 3863



### Информация о продукте

<b>DN</b>	19
<b>Размер</b>	12
<b>Дюймы</b>	3/4"

<b>G1</b>	M 30 x 1,5
<b>Рабочее давление</b>	63 bar
<b>S1</b>	36

DN = номинальный диаметр, номинальный внутренний диаметр

### Указания

Подходящую обойму выбрать в соответствии с типом шланга.