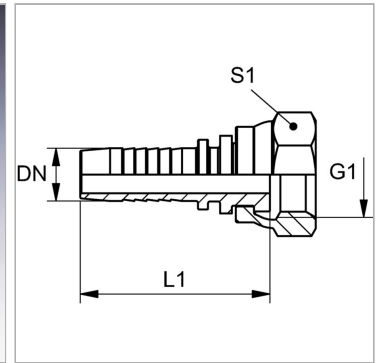


Характеристики

Область применения	Пресс-ниппель для шлангов от HD 100 до HD 400, KP-, TE
Форма уплотнения 1	Плоское уплотнение
Соединение 1	Гаечная резьба BSP
Сокращение	DKR-плоск.
Материал	Сталь
Защита поверхности	Гальваническое покрытие



Информация о продукте

DN	19
Размер	12
Дюймы	3/4"
G1	G 1" -11

G1	G 1" -11
Рабочее давление	200 bar
L1	63 mm
S1	41

DN = номинальный диаметр, номинальный внутренний диаметр

Указания

Подходящую обойму выбрать в соответствии с типом шланга. LM = длинная гайка