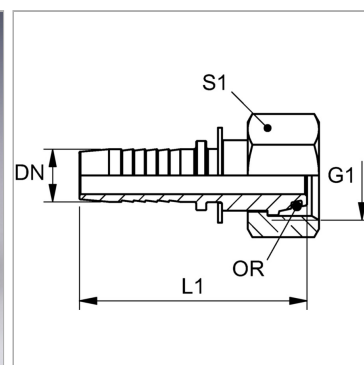


Характеристики

| | |
|---------------------------|--|
| Область применения | Пресс-ниппель для шлангов от HD 100 до HD 400, KP-, TE |
| Соединение 1 | Метрическая гаечная резьба |
| Форма уплотнения 1 | Наружный конус 24° с кольцом круглого сечения |
| Сокращение | DKOS |
| Серия | Тяжелый |
| Материал | нержавеющая сталь |
| Норма | ISO 8434-1 |



Информация о продукте

| | |
|---------------|----------|
| DN | 19 |
| Размер | 12 |
| Дюймы | 3/4" |
| G1 | M 42 x 2 |

| | |
|--------------------------------|------------|
| Для наружного Ø трубы | 30 mm |
| L1 | 81 mm |
| S1 | 50 |
| Кольцо круглого сечения | 25,3 x 2,4 |

DN = номинальный диаметр, номинальный внутренний диаметр

Указания

Подходящую обойму выбрать в соответствии с типом шланга.

Указание по заказу

NBR уплотнения FPM (Витон) по запросу