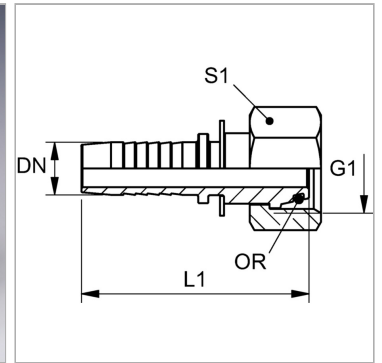


Характеристики

Область применения	Пресс-ниппель для шлангов от HD 100 до HD 400, KP-, TE
Форма уплотнения 1	Наружный конус 24° с кольцом круглого сечения
Соединение 1	Метрическая гаечная резьба
Сокращение	DKOL
Серия	Легкий
Материал	нержавеющая сталь
Норма	ISO 8434-1



Информация о продукте

DN	19
Размер	12
Дюймы	3/4"
G1	M 36 x 2

Для наружного Ø трубы	28 mm
L1	71.5 mm
S1	41
Кольцо круглого сечения	26,0 x 2,0

DN = номинальный диаметр, номинальный внутренний диаметр

Указания

Подходящую обойму выбрать в соответствии с типом шланга.

Указание по заказу

NBR уплотнения FPM (Витон) по запросу