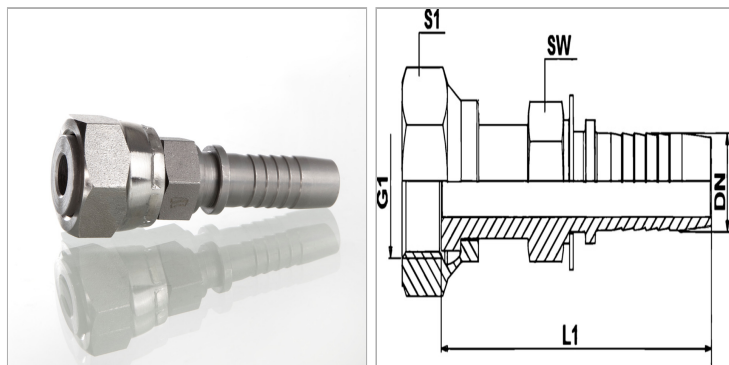


### Характеристики

|                           |  |
|---------------------------|--|
| <b>Область применения</b> | Пресс-ниппель для шлангов от HD 100 до HD 400, KP-, TE |
| <b>Форма уплотнения 1</b> | Плоское уплотнение                                     |
| <b>Соединение 1</b>       | Гаечная резьба UN/UNF                                  |
| <b>Сокращение</b>         | ORFS   |
| <b>Особые признаки</b>    | with holder hexagon                                    |
| <b>Материал</b>           | Сталь  |
| <b>Защита поверхности</b> | Гальваническое покрытие                                |
| <b>Норма</b>              | ISO 8434-3   |



### Информация о продукте

|               |            |
|---------------|------------|
| <b>DN</b>     | 19         |
| <b>Размер</b> | 12         |
| <b>Дюймы</b>  | 3/4"       |
| <b>G1</b>     | 1" -14 UNS |

|                         |         |
|-------------------------|---------|
| <b>Рабочее давление</b> | 413 bar |
| <b>L1</b>               | 89 mm   |
| <b>S1</b>               | 30      |
| <b>SW</b>               | 27 mm   |

DN = номинальный диаметр, номинальный внутренний диаметр

### Указания

Подходящую обойму выбрать в соответствии с типом шланга.