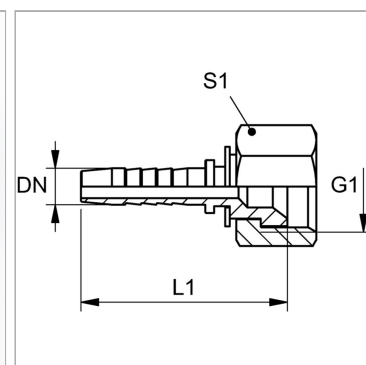


Характеристики

| | |
|---------------------------|---|
| Область применения | Пресс-нипель для шлангов от HD 100 до HD 400, KP-, TE |
| Форма уплотнения 1 | Внутренний конус 74° |
| Соединение 1 | Гаечная резьба UN/UNF |
| Сокращение | DKJ |
| Материал | Сталь |
| Защита поверхности | Гальваническое покрытие |
| Норма | ISO 8434-2 |



Информация о продукте

| | |
|---------------|----------------|
| DN | 19 |
| Размер | 12 |
| Дюймы | 3/4" |
| G1 | 1.3/16" -12 UN |

| | |
|-------------------------|----------------|
| G1 | 1.3/16" -12 UN |
| Рабочее давление | 345 bar |
| L1 | 64 mm |
| S1 | 36 |

DN = номинальный диаметр, номинальный внутренний диаметр

Указания

Подходящую обойму выбрать в соответствии с типом шланга.