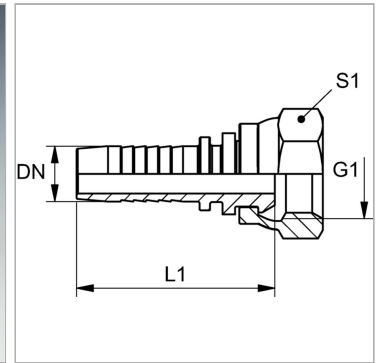


Характеристики

Область применения	Пресс-ниппель для шлангов от HD 100 до HD 400, KP-, TE
Форма уплотнения 1	Наружный конус 24° для метрической трубы французской серии.
Соединение 1	Метрическая гаечная резьба
Сокращение	DKFM
Серия	франц. (метрическая труба)
Материал	Сталь
Защита поверхности	Гальваническое покрытие



Информация о продукте

DN	19
Размер	12
Дюймы	3/4"
G1	M 33 x 1,5
Серия	S

Серия	S
Рабочее давление	250 bar
Для наружного Ø трубы	25 mm
L1	66 mm
S1	41

DN = номинальный диаметр, номинальный внутренний диаметр

Указания

Подходящую обойму выбрать в соответствии с типом шланга.