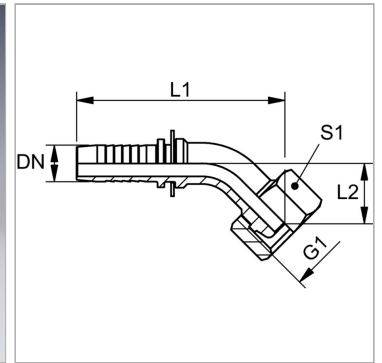


Характеристики

| | |
|---------------------------|--|
| Область применения | Пресс-ниппель для шлангов от HD 100 до HD 400, KP-, TE |
| Форма уплотнения 1 | 24°/60° Universal sealing head |
| Соединение 1 | Метрическая гаечная резьба |
| Сокращение | DKL |
| Серия | Легкий |
| Материал | нержавеющая сталь |



Информация о продукте

| | |
|-------------------------|----------|
| DN | 19 |
| Размер | 12 |
| Дюймы | 3/4" |
| G1 | M 30 x 2 |
| Рабочее давление | 160 bar |

| | |
|------------------------------|---------|
| Рабочее давление | 160 bar |
| Для наружного Ø трубы | 22 mm |
| L2 | 25 mm |
| L1 | 107 mm |
| S1 | 36 |

DN = номинальный диаметр, номинальный внутренний диаметр

Указания

Подходящую обойму выбрать в соответствии с типом шланга.