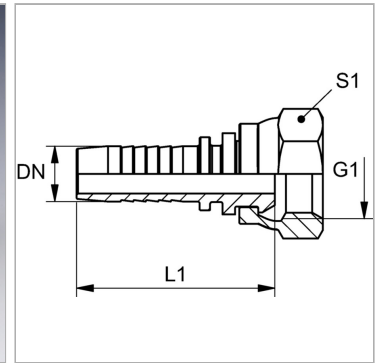


Характеристики

Область применения	Пресс-ниппель для шлангов от HD 100 до HD 400, KP-, TE
Форма уплотнения 1	Наружный конус 60°
Соединение 1	Гаечная резьба BSP
Сокращение	DKR
Материал	нержавеющая сталь
Норма	ISO 8434-6 BS 5200



Информация о продукте

DN	19
Размер	12
Дюймы	3/4"

G1	G 3/4" -14
Рабочее давление	315 bar
S1	32

DN = номинальный диаметр, номинальный внутренний диаметр

Указания

Подходящую обойму выбрать в соответствии с типом шланга.