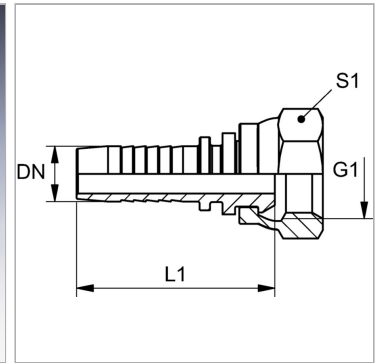


### Характеристики

<b>Область применения</b>	Пресс-ниппель для шлангов от HD 100 до HD 400, KP-, TE
<b>Форма уплотнения 1</b>	Наружный конус 60°
<b>Соединение 1</b>	Гаечная резьба BSP
<b>Дополнение к модели</b>	long swivel nut
<b>Сокращение</b>	DKR
<b>Материал</b>	Сталь
<b>Защита поверхности</b>	Гальваническое покрытие
<b>Норма</b>	ISO 8434-6 BS 5200



### Информация о продукте

<b>DN</b>	19
<b>Размер</b>	12
<b>Дюймы</b>	3/4"
<b>G1</b>	G 1" -11

<b>G1</b>	G 1" -11
<b>Рабочее давление</b>	250 bar
<b>L1</b>	67 mm
<b>S1</b>	38

DN = номинальный диаметр, номинальный внутренний диаметр

### Указания

Подходящую обойму выбрать в соответствии с типом шланга.