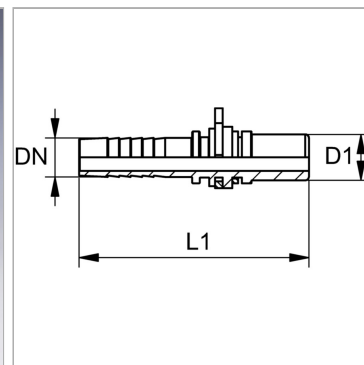


Характеристики

Область применения	Пресс-ниппель для шлангов от HD 100 до HD 400, KP-, TE
Форма уплотнения 1	Цапфа с уплотнением кольцом круглого сечения
Соединение 1	Штекер WEO
Материал	Сталь
Защита поверхности	Гальваническое покрытие



Информация о продукте

DN	16
Размер	10
Дюймы	5/8"
Рабочее давление, бар	PN 350

Рабочее давление, бар	PN 350
Типоразмер	3/4"
Ø D1	23 mm
L1	77.5 mm

DN = номинальный диаметр, номинальный внутренний диаметр

Указания

Подходящую обжимку выбрать в соответствии с типом шланга.

Описание

Саморегулируется для предотвращения крутящего напряжения.