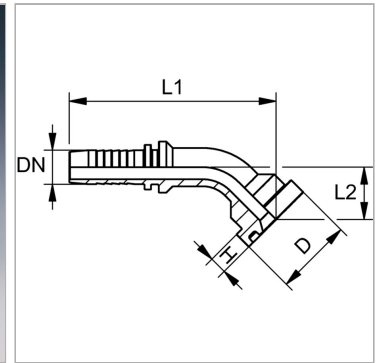


Характеристики

Область применения	Пресс-ниппель для шлангов от HD 100 до HD 400, KP-, TE
Форма уплотнения 1	Плоское уплотнение с кольцом круглого сечения SF
Соединение 1	Фланцевое соединение SAE для Komatsu
Подходит для	Komatsu
Материал	Сталь
Защита поверхности	Гальваническое покрытие



Информация о продукте

DN	16
Размер	10
Дюймы	5/8"
Размер фланца	5/8"

L2	27 mm
L1	100 mm
D	34 mm
H	8.1 mm

DN = номинальный диаметр, номинальный внутренний диаметр

Указания

Подходящую обойму выбрать в соответствии с типом шланга.