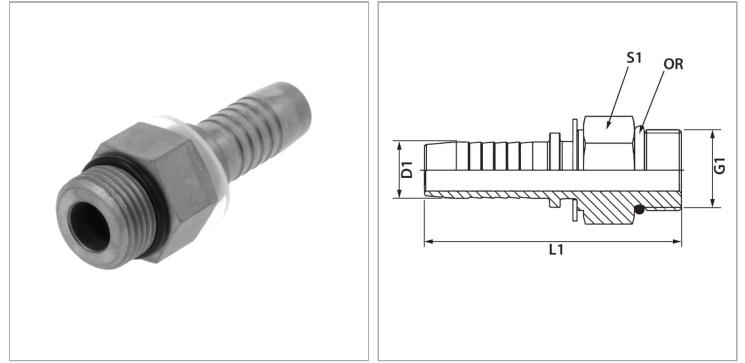


Характеристики

Область применения	Пресс-ниппель для шлангов от HD 100 до HD 400, KP-, TE
Форма уплотнения 1	Уплотнение ввертного штуцера кольцом круглого сечения
Соединение 1	Наружная резьба UN/UNF
Материал	Сталь
Защита поверхности	Гальваническое покрытие
Норма	ISO 11926-3



Информация о продукте

DN	16
Размер	10
Дюймы	5/8"
G1	3/4" -16 UNF

Рабочее давление	350 bar
L1	65.8 mm
S1	22
Кольцо круглого сечения	16,36 x 2,21

DN = номинальный диаметр, номинальный внутренний диаметр