

Характеристики

Область применения Пресс-ниппель для шлангов от HD 100 до HD 400, KP-, TE

Форма уплотнения 1 Внутренний конус 24° для метрической трубы французской серии.

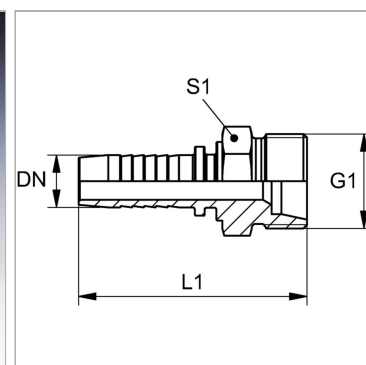
Соединение 1 Метрическая наружная резьба, цилиндрическая

Сокращение AGFM

Серия франц. (метрическая труба)

Материал Сталь

Защита поверхности Гальваническое покрытие



Информация о продукте

DN	16
Размер	10
Дюймы	5/8"
G1	M 27 x 1,5
Серия	S

Серия	S
Рабочее давление	250 bar
Для наружного Ø трубы	20 mm
L1	62.7 mm
S1	28

DN = номинальный диаметр, номинальный внутренний диаметр

Указания

Подходящую обойму выбрать в соответствии с типом шланга.