

Характеристики

Область применения Пресс-ниппель для шлангов от HD 100 до HD 400, KP-, TE

Форма уплотнения 1 Внутренний конус 24°

Соединение 1 Метрическая наружная резьба, цилиндрическая

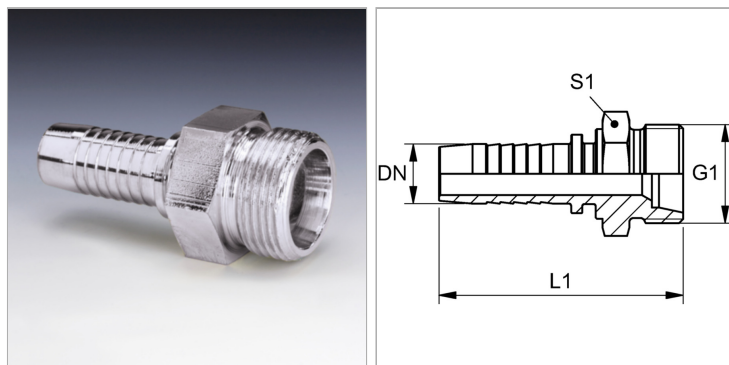
Сокращение CES

Серия Тяжелый

Материал Сталь

Защита поверхности Гальваническое покрытие

Норма ISO 8434-1



Информация о продукте

DN 16

Размер 10

Дюймы 5/8"

G1 M 30 x 2

Рабочее давление 420 bar

Для наружного Ø трубы 20 mm

L1 69 mm

S1 32

DN = номинальный диаметр, номинальный внутренний диаметр

Указания

Подходящую обойму выбрать в соответствии с типом шланга.