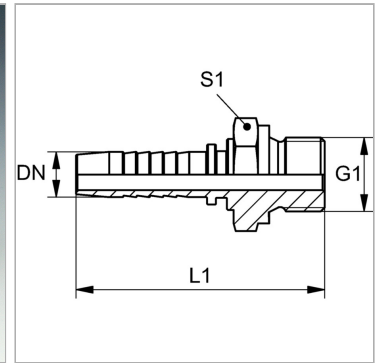


Характеристики

| | |
|---------------------------|--|
| Область применения | Пресс-ниппель для шлангов от HD 100 до HD 400, KP-, TE |
| Форма уплотнения 1 | Плоское уплотнение |
| Соединение 1 | Наружная резьба BSP, цилиндрическая |
| Сокращение | AGR-плоск. |
| Материал | Сталь |
| Защита поверхности | Гальваническое покрытие |



Информация о продукте

| | |
|---------------|------------|
| DN | 16 |
| Размер | 10 |
| Дюймы | 5/8" |
| G1 | G 3/4" -14 |

| | |
|-------------------------|------------|
| G1 | G 3/4" -14 |
| Рабочее давление | 250 bar |
| L1 | 70.5 mm |
| S1 | 32 |

DN = номинальный диаметр, номинальный внутренний диаметр

Указания

Подходящую обойму выбрать в соответствии с типом шланга.