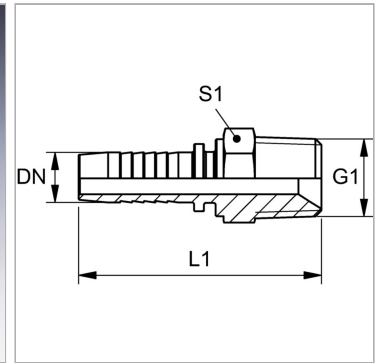


### Характеристики

<b>Область применения</b>	Пресс-ниппель для шлангов от HD 100 до HD 400, КР-, ТЕ
<b>Форма уплотнения 1</b>	Резьбовое уплотнение, дополнительный внутренний конус 60°.
<b>Соединение 1</b>	Наружная резьба NPT
<b>Сокращение</b>	AGN
<b>Материал</b>	Сталь
<b>Защита поверхности</b>	Гальваническое покрытие



### Информация о продукте

<b>DN</b>	16
<b>Размер</b>	10
<b>Дюймы</b>	5/8"
<b>G1</b>	3/4" -14 NPT

<b>G1</b>	3/4" -14 NPT
<b>Рабочее давление</b>	210 bar
<b>L1</b>	68 mm
<b>S1</b>	27

DN = номинальный диаметр, номинальный внутренний диаметр

### Указания

Подходящую обойму выбрать в соответствии с типом шланга.