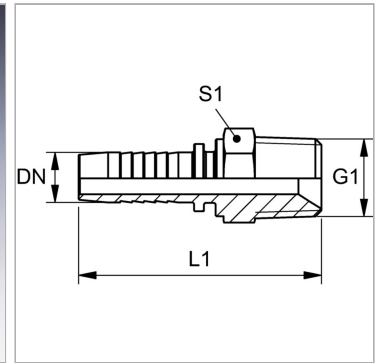


### Характеристики

|                           |  |
|---------------------------|--|
| <b>Область применения</b> | Пресс-ниппель для шлангов от HD 100 до HD 400, КР-, ТЕ     |
| <b>Форма уплотнения 1</b> | Резьбовое уплотнение, дополнительный внутренний конус 60°. |
| <b>Соединение 1</b>       | Наружная резьба NPT  |
| <b>Сокращение</b>         | AGN  |
| <b>Материал</b>           | Сталь  |
| <b>Защита поверхности</b> | Гальваническое покрытие                                    |



### Информация о продукте

|               |              |
|---------------|--------------|
| <b>DN</b>     | 16           |
| <b>Размер</b> | 10           |
| <b>Дюймы</b>  | 5/8"         |
| <b>G1</b>     | 1/2" -14 NPT |

|                         |              |
|-------------------------|--------------|
| <b>G1</b>               | 1/2" -14 NPT |
| <b>Рабочее давление</b> | 210 bar      |
| <b>L1</b>               | 68 mm        |
| <b>S1</b>               | 24           |

DN = номинальный диаметр, номинальный внутренний диаметр

### Указания

Подходящую обойму выбрать в соответствии с типом шланга.