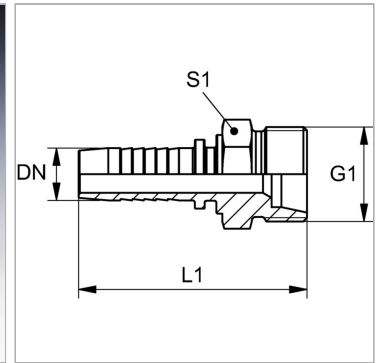


Характеристики

Область применения	Пресс-ниппель для шлангов от HD 100 до HD 400, KP-, TE
Форма уплотнения 1	Внутренний конус 24° для метрической трубы французской серии.
Соединение 1	Метрическая наружная резьба, цилиндрическая
Сокращение	AGFM
Серия	франц. (метрическая труба)
Материал	Сталь
Защита поверхности	Гальваническое покрытие



Информация о продукте

DN	16
Размер	10
Дюймы	5/8"
G1	M 27 x 1,5
Серия	L

Серия	L
Рабочее давление	250 bar
Для наружного Ø трубы	18 mm
L1	62.7 mm
S1	28

DN = номинальный диаметр, номинальный внутренний диаметр

Указания

Подходящую обойму выбрать в соответствии с типом шланга.