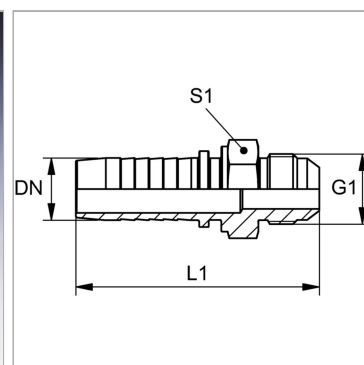


### Характеристики

<b>Область применения</b>	Пресс-ниппель для шлангов от HD 100 до HD 400, KP-, TE
<b>Форма уплотнения 1</b>	Наружный конус 60°
<b>Соединение 1</b>	Метрическая наружная резьба, цилиндрическая
<b>Подходит для</b>	Komatsu
<b>Материал</b>	Сталь
<b>Защита поверхности</b>	Гальваническое покрытие
<b>Норма</b>	JIS 8363



### Информация о продукте

<b>DN</b>	16
<b>Размер</b>	10
<b>Дюймы</b>	5/8"
<b>G1</b>	M 24 x 1,5

<b>G1</b>	M 24 x 1,5
<b>Рабочее давление</b>	275 bar
<b>L1</b>	73 mm
<b>S1</b>	24

DN = номинальный диаметр, номинальный внутренний диаметр

### Указания

Подходящую обойму выбрать в соответствии с типом шланга.