

Характеристики

Область применения Пресс-ниппель для шлангов от HD 100 до HD 400, КР-, ТЕ

Форма уплотнения 1 Внутренний конус 24° для дюймовой трубы французской серии.

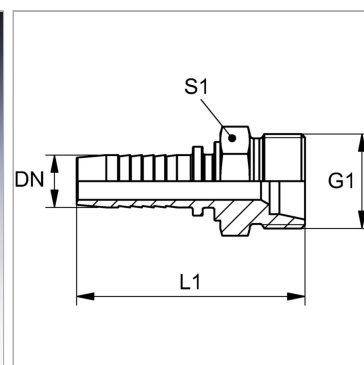
Соединение 1 Метрическая наружная резьба, цилиндрическая

Сокращение AGF

Серия French (imperial pipe - series gas)

Материал Сталь

Защита поверхности Гальваническое покрытие



Информация о продукте

DN	16
Размер	10
Дюймы	5/8"
G1	M 30 x 1,5

Рабочее давление	250 bar
Для наружного Ø трубы мм	21,25
L1	65.7 mm
S1	30

DN = номинальный диаметр, номинальный внутренний диаметр

Указания

Подходящую обойму выбрать в соответствии с типом шланга.