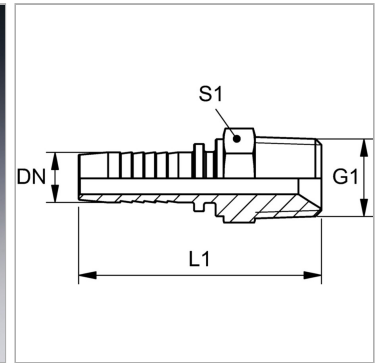


Характеристики

Область применения	Пресс-ниппель для шлангов от HD 100 до HD 400, КР-, ТЕ
Соединение 1	Наружная резьба BSPT, коническая
Форма уплотнения 1	Резьбовое уплотнение
Сокращение	AGR-K
Материал	нержавеющая сталь



Информация о продукте

DN	16
Размер	10
Дюймы	5/8"

Дюймы	5/8"
G1	R 3/4" K
S1	27

DN = номинальный диаметр, номинальный внутренний диаметр

Указания

Подходящую обойму выбрать в соответствии с типом шланга.