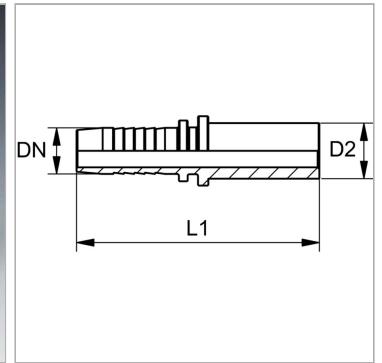


Характеристики

Область применения	Пресс-ниппель для шлангов от HD 100 до HD 400, КР-, ТЕ
Форма уплотнения 1	Соединение с режущим кольцом, французская серия.
Соединение 1	Патрубок
Сокращение	BEF
Серия	French (imperial pipe - series gas)
Материал	Сталь
Защита поверхности	Гальваническое покрытие



Информация о продукте

DN	16
Размер	10
Дюймы	5/8"

Дюймы	5/8"
D2	21.25 mm
L1	69.5 mm

DN = номинальный диаметр, номинальный внутренний диаметр

Указания

Подходящую обжимку выбрать в соответствии с типом шланга. Не использовать в новых конструкциях; рекомендуется: PN...AF.