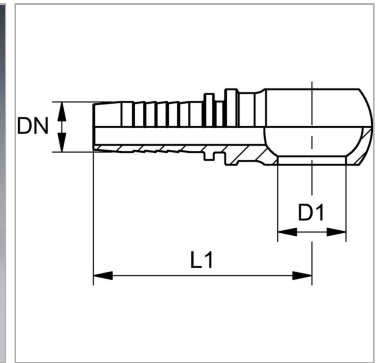


### Характеристики

<b>Область применения</b>	Пресс-ниппель для шлангов от HD 100 до HD 400, KP-, TE
<b>Форма уплотнения 1</b>	Уплотнение медным кольцом
<b>Соединение 1</b>	Проушина для метрического полого винта
<b>Сокращение</b>	RGN
<b>Материал</b>	нержавеющая сталь
<b>Норма</b>	DIN 7642



### Информация о продукте

<b>DN</b>	16
<b>Размер</b>	10
<b>Дюймы</b>	5/8"

<b>Рабочее давление</b>	200 bar
<b>Для полого винта</b>	M 22
<b>D1</b>	22.1 mm

*DN = номинальный диаметр, номинальный внутренний диаметр*

### Указания

Подходящую обойму выбрать в соответствии с типом шланга.