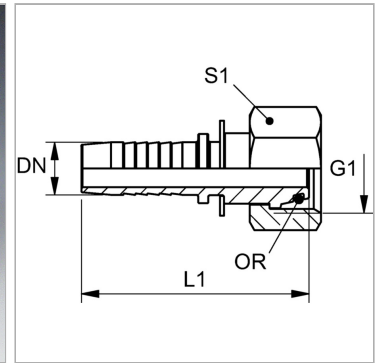


Характеристики

Область применения	Пресс-ниппель для шлангов от HD 100 до HD 400, KP-, TE
Форма уплотнения 1	Наружный конус 24° с кольцом круглого сечения
Соединение 1	Метрическая гаечная резьба
Сокращение	DKOL
Серия	Легкий
Материал	Сталь
Защита поверхности	Гальваническое покрытие
Норма	ISO 8434-1



Информация о продукте

DN	16
Размер	10
Дюймы	5/8"
G1	M 30 x 2
Рабочее давление	380 bar

Рабочее давление	380 bar
Для наружного Ø трубы	22 mm
L1	64.5 mm
S1	36
Кольцо круглого сечения	20,0 x 2,0

DN = номинальный диаметр, номинальный внутренний диаметр

Указания

Подходящую обойму выбрать в соответствии с типом шланга.