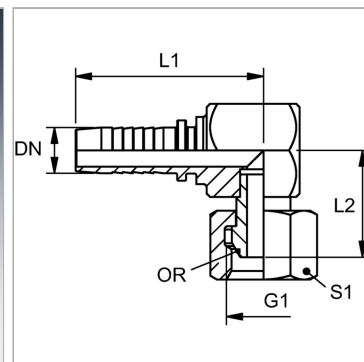


### Характеристики

<b>Область применения</b>	Пресс-ниппель для шлангов от HD 100 до HD 400, КР-, ТЕ
<b>Форма уплотнения 1</b>	Наружный конус 60° с кольцом круглого сечения
<b>Соединение 1</b>	Гаечная резьба BSP
<b>Дополнение к модели</b>	Компактная форма
<b>Сокращение</b>	DKOR
<b>Материал</b>	Сталь
<b>Защита поверхности</b>	Гальваническое покрытие
<b>Норма</b>	BS 5200



### Информация о продукте

<b>DN</b>	16
<b>Размер</b>	10
<b>Дюймы</b>	5/8"

<b>G1</b>	G 5/8" -14
<b>Рабочее давление</b>	350 bar
<b>Кольцо круглого сечения</b>	14,1 x 1,6

DN = номинальный диаметр, номинальный внутренний диаметр

### Указания

Подходящую обжимку выбрать в соответствии с типом шланга.