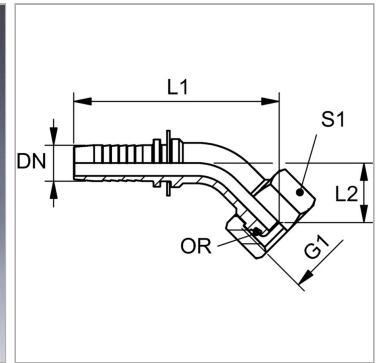
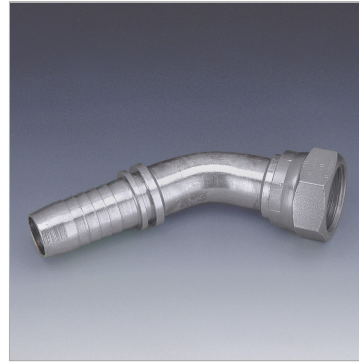


Характеристики

Область применения	Пресс-ниппель для шлангов от HD 100 до HD 400, КР-, ТЕ
Форма уплотнения 1	Наружный конус 60° с кольцом круглого сечения
Соединение 1	Гаечная резьба BSP
Сокращение	DKOR
Материал	Сталь
Защита поверхности	Гальваническое покрытие
Норма	ISO 8434-6 BS 5200



Информация о продукте

DN	16
Размер	10
Дюймы	5/8"
G1	G 5/8" -14
Рабочее давление	350 bar

Рабочее давление	350 bar
L2	24.5 mm
L1	96 mm
S1	30
Кольцо круглого сечения	13,1 x 1,6

DN = номинальный диаметр, номинальный внутренний диаметр

Указания

Подходящую обойму выбрать в соответствии с типом шланга.