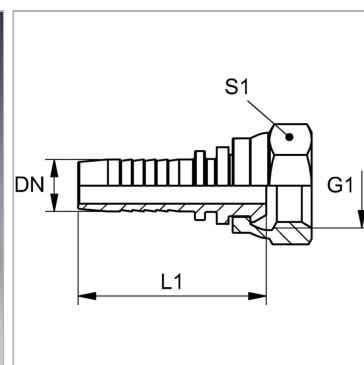


### Характеристики

<b>Область применения</b>	Пресс-ниппель для шлангов от HD 100 до HD 400, KP-, TE
<b>Форма уплотнения 1</b>	Плоское уплотнение
<b>Соединение 1</b>	Гаечная резьба UN/UNF
<b>Сокращение</b>	ORFS
<b>Материал</b>	нержавеющая сталь
<b>Норма</b>	ISO 8434-3



### Информация о продукте

<b>DN</b>	16
<b>Размер</b>	10
<b>Дюймы</b>	5/8"

<b>G1</b>	1" -14 UNS
<b>Рабочее давление</b>	413 bar
<b>S1</b>	30

DN = номинальный диаметр, номинальный внутренний диаметр

### Указания

Подходящую обойму выбрать в соответствии с типом шланга.