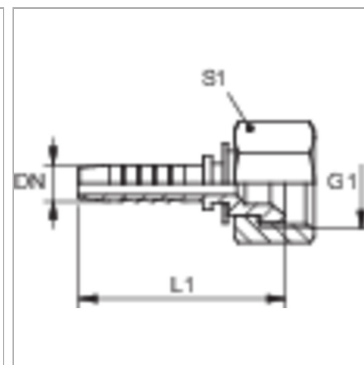


Характеристики

Область применения	Пресс-ниппель для шлангов от HD 100 до HD 400, KP-, TE
Форма уплотнения 1	Внутренний конус 74°
Соединение 1	Гаечная резьба UN/UNF
Сокращение	DKJ
Материал	Сталь
Защита поверхности	Гальваническое покрытие
Норма	ISO 8434-2



Информация о продукте

DN	16
Размер	10
Дюймы	5/8"
G1	1.1/16" -12 UN

G1	1.1/16" -12 UN
Рабочее давление	345 bar
L1	74 mm
S1	32

DN = номинальный диаметр, номинальный внутренний диаметр

Указания

Die passende Fassung bitte nach dem Schlauchtyp auswählen.

Дополнительная информация

mit Haltesechskant