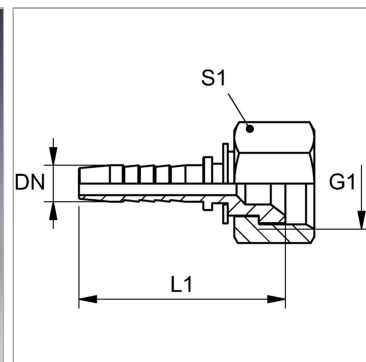


Характеристики

Область применения	Пресс-ниппель для шлангов от HD 100 до HD 400, KP-, TE
Форма уплотнения 1	Внутренний конус 74°
Соединение 1	Гаечная резьба UN/UNF
Сокращение	DKJ
Материал	нержавеющая сталь
Норма	ISO 8434-2



Информация о продукте

DN	16
Размер	10
Дюймы	5/8"

G1	3/4" -16 UNF
Рабочее давление	350 bar
S1	24

DN = номинальный диаметр, номинальный внутренний диаметр

Указания

Подходящую обойму выбрать в соответствии с типом шланга.