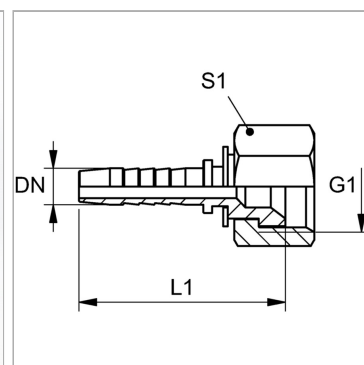


### Характеристики

<b>Область применения</b>	Пресс-нипель для шлангов от HD 100 до HD 400, KP-, TE
<b>Форма уплотнения 1</b>	Внутренний конус 74°
<b>Соединение 1</b>	Гаечная резьба UN/UNF
<b>Сокращение</b>	DKJ
<b>Материал</b>	Сталь
<b>Защита поверхности</b>	Гальваническое покрытие
<b>Норма</b>	ISO 8434-2



### Информация о продукте

<b>DN</b>	16
<b>Размер</b>	10
<b>Дюймы</b>	5/8"
<b>G1</b>	7/8" -14 UNF

<b>G1</b>	7/8" -14 UNF
<b>Рабочее давление</b>	345 bar
<b>L1</b>	53.5 mm
<b>S1</b>	27

DN = номинальный диаметр, номинальный внутренний диаметр

### Указания

Подходящую обойму выбрать в соответствии с типом шланга.