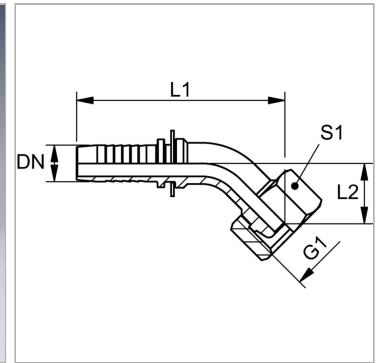


Характеристики

Область применения	Пресс-ниппель для шлангов от HD 100 до HD 400, KP-, TE
Форма уплотнения 1	24°/60° Universal sealing head
Соединение 1	Метрическая гаечная резьба
Сокращение	DKL
Серия	Легкий
Материал	нержавеющая сталь



Информация о продукте

DN	16
Размер	10
Дюймы	5/8"
G1	M 26 x 1,5
Рабочее давление	160 bar

Рабочее давление	160 bar
Для наружного Ø трубы	18 mm
L2	23 mm
L1	93 mm
S1	32

DN = номинальный диаметр, номинальный внутренний диаметр

Указания

Подходящую обойму выбрать в соответствии с типом шланга.