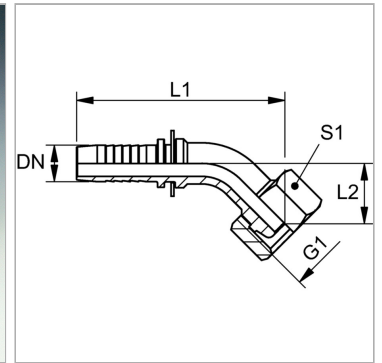


Характеристики

| | |
|---------------------------|--|
| Область применения | Пресс-ниппель для шлангов от HD 100 до HD 400, KP-, TE |
| Форма уплотнения 1 | 24°/60° Universal sealing head |
| Соединение 1 | Метрическая гаечная резьба |
| Сокращение | DKL |
| Серия | Легкий |
| Материал | Сталь |
| Защита поверхности | Гальваническое покрытие |



Информация о продукте

| | |
|-------------------------|------------|
| DN | 16 |
| Размер | 10 |
| Дюймы | 5/8" |
| G1 | M 26 x 1,5 |
| Рабочее давление | 160 bar |

| | |
|------------------------------|---------|
| Рабочее давление | 160 bar |
| Для наружного Ø трубы | 18 mm |
| L2 | 24 mm |
| L1 | 95 mm |
| S1 | 32 |

DN = номинальный диаметр, номинальный внутренний диаметр

Указания

Подходящую обжимку выбрать в соответствии с типом шланга.